

**Modulární varná zařízení  
thermaline 85 - Otevřená podestavba,  
š. 700mm, GN kompatibilní (H85)**

POL. #: \_\_\_\_\_

MODEL #: \_\_\_\_\_

PROJEKT # \_\_\_\_\_

SIS # \_\_\_\_\_

AIA # \_\_\_\_\_



588679 (MBINCAGOOO)

PODESTAVBA - GN, š.  
700MM, H85-700**Zkrácená specifikace****Položka č.**

Podestavba otevřená, š. 700 mm, pro uložení hrnců, pánví, GN nádob atd. Vnitřní rám pro vysokou odolnost z nerezové oceli. Konstrukce s hladkým povrchem pro snadné čištění. Otevřený úložný prostor vhodný pro GN 1/1 nádoby (vyžaduje extra příslušenství).

Certifikace voděodolnosti IPX5.

Konfigurace: Samostatně stojící podestavba s jednostranným ovládáním.

**Hlavní funkce a vlastnosti**

- Snadný servisní přístup k hlavním komponentům je řešen skrze přední panel.
- Pro umístění pod modulární horní spotřebiče pro uložení hrnců, pánví, plechů atd.

**Konstrukce**

- Vnitřní rozměr podestavby je GN kompatibilní. Vodící lišty na GN 1/1 (viz. příslušenství)
- IPX 5 - ochrana proti průniku vody
- 2mm silná horní deska z nerez AISI304 - 1.4301
- Vnější povrch konstruován s minimálními záhyby a skrytými prostory pro snadné čištění a vysokou hygienu.
- Zaoblené rohy a hrany pro komfortní čištění a údržbu.
- Samonosný vnitřní rám z ušlechtilé nerez oceli pro robustní a pevnou konstrukci.

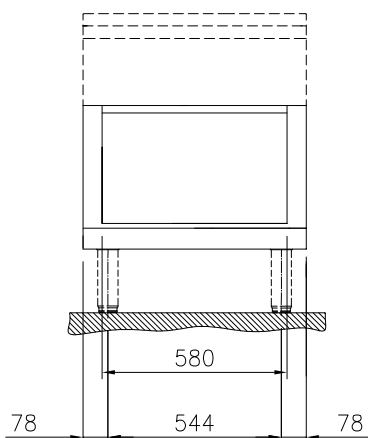
**Extra příslušenství**

- Opláštění nohou, přední, š. 700mm, v. 200mm (H) PNC 912633
- Opláštění nohou, boční, levé + pravé, stojící u zdi, délka 850mm, výška 200mm, (H85), thermaLine 85 PNC 912659
- Opláštění nohou, boční, levé + pravé, záda-na-záda, délka 1700mm, výška 200mm, (H85), thermaLine 85 PNC 912662
- Boční panel (12mm), PRAVÝ, 850x700mm, instalace modulů (H85) ke zdi, thermaLine 85 PNC 913003
- Boční panel (12mm), LEVÝ, 850x700mm, instalace modulů (H85) ke zdi, thermaLine 85 PNC 913004
- Perforovaná police pro podestavby (vč. vyhřívaných), š. 580mm - určeno pro jednostranné podestavby THL 80/85/90 a prokládací THL 80 PNC 913234
- Boční panel, zesílený, při instalaci boční police, PRAVÝ, instalace KE ZDI (H85) PNC 913261
- Boční panel, zesílený, při instalaci boční police, LEVÝ, instalace KE ZDI (H85) PNC 913262
- Vodící lišty a uchycení police do jednostranných podestaveb thermaLine 80/85/90 a prokládacích podestaveb thermaLine 80, šířka 580mm PNC 913281
- Boční nerezový dělicí panel, 850x700 mm, (měl by být použit pouze mezi Electrolux Professional thermaline Modular 85 a thermaline C85) PNC 913670

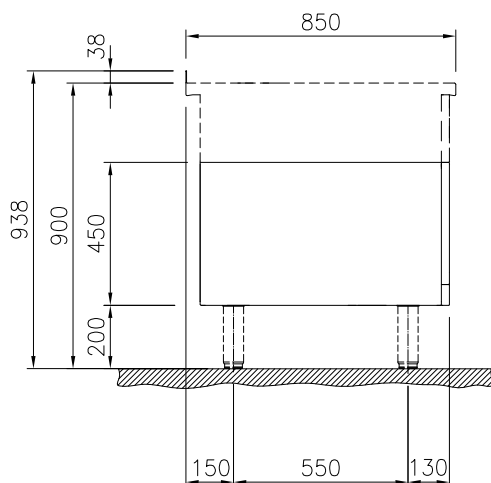
SCHVÁLENO: \_\_\_\_\_

- Boční panel z nerezové oceli, PNC 913686   
850x700mm pravý/levý, zapuštěný-  
flush (Ize jej použít pouze ke zdi, do  
výklenku výklenku a mezi zařízeními  
Electrolux Professional thermaline a  
ProThermetic a externími spotřebiči -  
za předpokladu, že mají alespoň  
stejně rozměry)

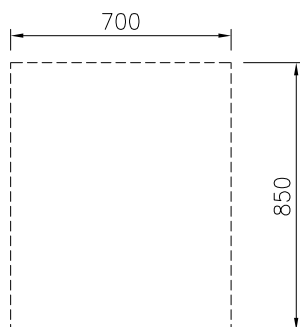
Zepředu



Boční



Shora


**Hlavní informace**

Vnější rozměry, Šířka 588679 (MB1NCAG000)	700 mm
Vnější rozměry, Hloubka	850 mm
Vnější rozměry, Výška	450 mm
Netto váha:	ISO 9001; ISO 14001 kg

Modulární varná zařízení  
 thermaline 85 - Otevřená podestavba, š. 700mm, GN kompatibilní (H85)

Společnost si vyhrazuje právo provádět změny v produktech  
 bez předchozího upozornění. Všechny informace byly správné v době tisku.